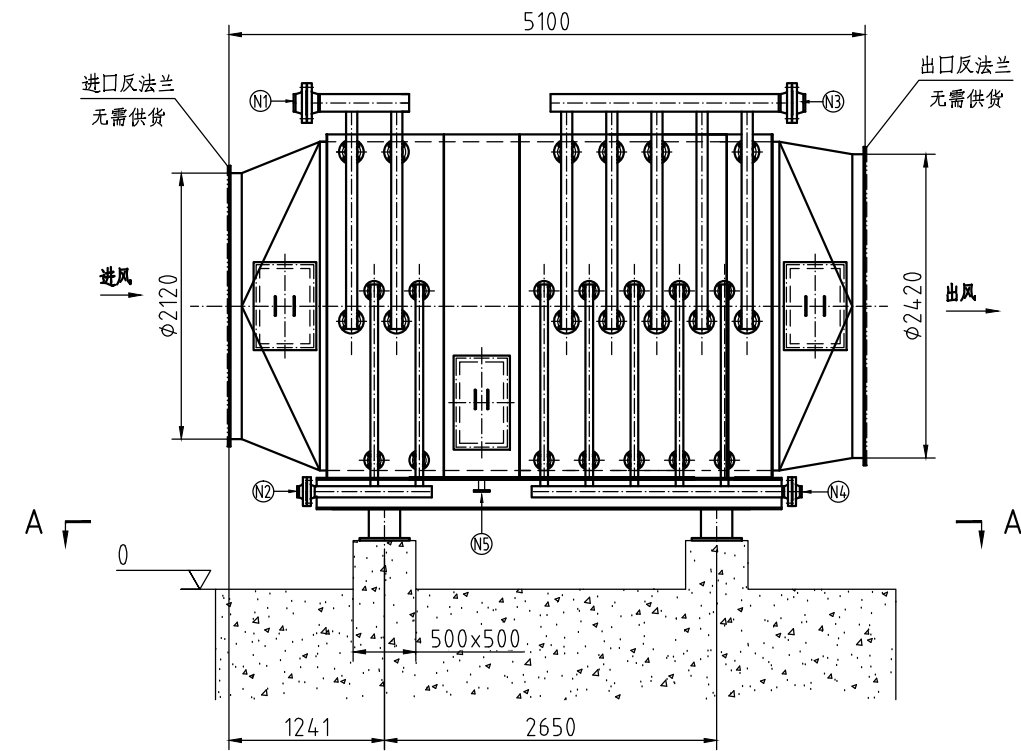
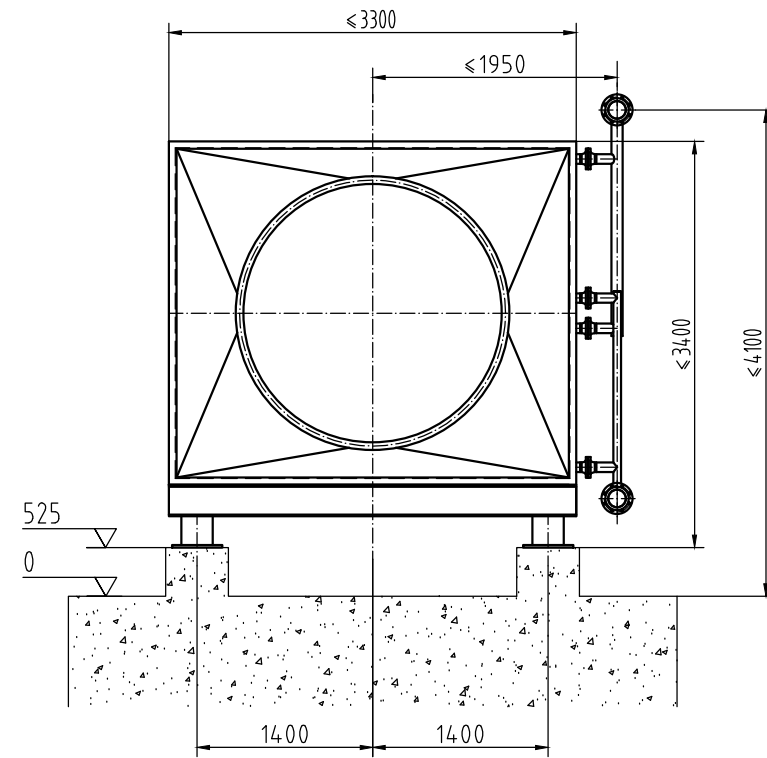


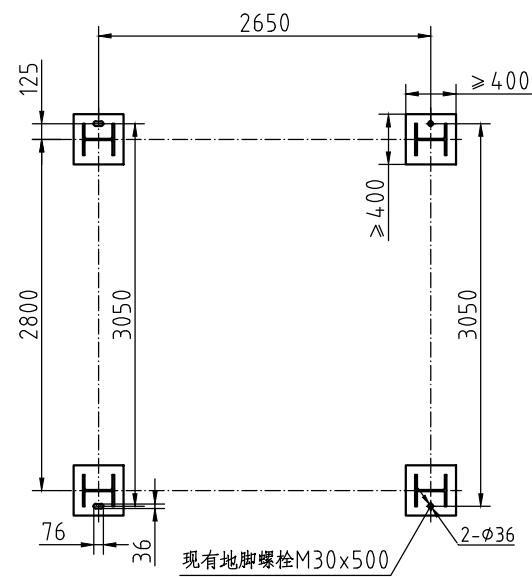
侧视图



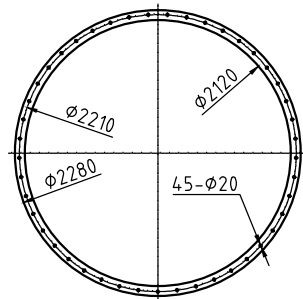
前视图



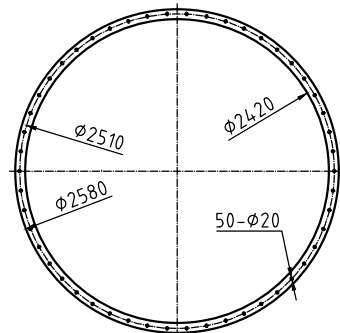
A - A



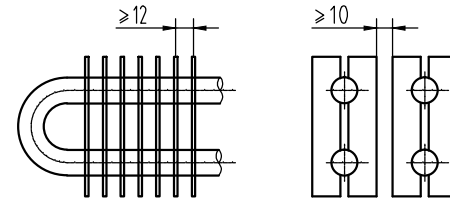
进口法兰



出口法兰



翅片详图



设计参数表 (投标方完善)

介质	空气侧		蒸汽侧	
	低压段	高压段	低压段	高压段
介质流量	Nm ³ /h	Nm ³ /h	kg/h	kg/h
入口温度	℃	℃	℃	℃
出口温度	℃	℃	℃	℃
换热面积	m ²	m ²		
介质流速	m/s	m/s	m/s	m/s
换热系数	W/m ² ·K	W/m ² ·K		
换热功率	kW	kW		
运行压力			MPaA	MPaA
设计压力	KPa	KPa	MPaA	MPaA
总压损	Pa	Pa	KPa	KPa
换热管规格	φ管径x厚度mm			
换热管材质	20G-GB5310			
翅片规格	长x宽x2mm			
翅片材质	酸洗碳钢			
换热管布置方式	管子水平、管束垂直、顺列			
翅片管数量				
翅片管长度				
本体尺寸	长x宽x高mm			
单台设备重量	吨			

管口表

符号	数量	公称尺寸	接管规格	执行标准	法兰类型及密封面形式	法兰材质	用途
N1	1	具体由 投标厂 家填写	具体由 投标厂 家填写	HG/T 20592-2009	WN RF	20	低压过热蒸汽进口
N2	1			HG/T 20592-2009	WN RF	20	低压冷凝水出口
N3	1			HG/T 20592-2009	WN RF	20	高压饱和蒸汽进口
N4	1			HG/T 20592-2009	WN RF	20	高压冷凝水出口
N5	≥1			HG/T 20592-2009	PL RF	Q235B	清灰口

东莞市海心沙资源综合利用中心环保热电厂
一次风蒸汽-空气预热器招标图
结构要求及设计参数